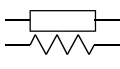
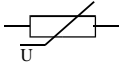
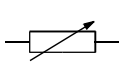
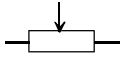
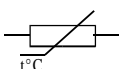
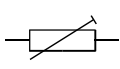
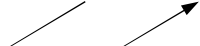
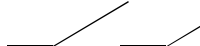
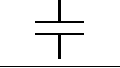
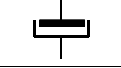
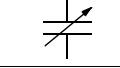

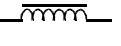
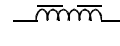


# Symboles électriques et électroniques

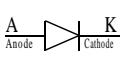
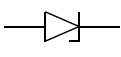
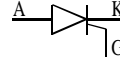
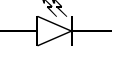

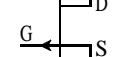
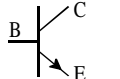
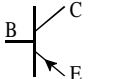
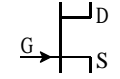
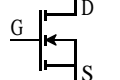
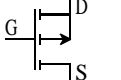
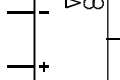
## Composants résistifs

	Résistance Symbole général (2 variantes)		Varistance (résistance dépendant de la tension)		Résistance variable
	Potentiomètre à contact mobile		Thermistance (résistance dépendant de la température)		Résistance ajustable
		Variation linéaire			


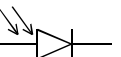

## Condensateurs, inductances

	Condensateur Symbole général		Condensateur polarisé		Condensateur variable
	Inductance Symbole général		Inductance avec noyau		Inductance avec noyau et entrefer

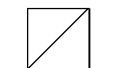
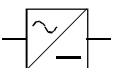
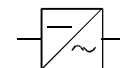
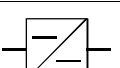
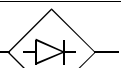

## Semi-conducteurs

	Diode Symbole général		Diode Zéner ou avalanche contrôlée		Thyristor
	Diode électroluminescente		Triac		Transistor à effet de champ Canal P
	Transistor bipolaire NPN		Transistor bipolaire PNP		Transistor à effet de champ Canal N
	Transistor MOS à grille isolée Canal N		Transistor MOS à grille isolé Canal P		Amplificateur intégré

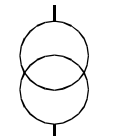
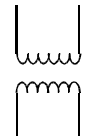
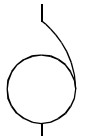
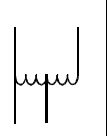
## Opto-électronique

	Photo résistance		Photo diode		Photo transistor
--	------------------	---	-------------	---	------------------

## Convertisseurs de puissance

	Convertisseur Symbole général		Convertisseur alternatif/continu Redresseur		Convertisseur continu/alternatif Onduleur
	Convertisseur continu/continu		Redresseur en couplage à double voie (en pont)		Convertisseur continu alternatif redresseur/onduleur

## Transformateurs

		Transformateur à deux enroulements			Auto transformateur
--	---	------------------------------------	---	--	---------------------

# Symboles électriques et électroniques

## Moteurs électriques

	Symbole général (remplacer * par une lettre de désignation de la machine)		Moteur asynchrone monophasé à phase auxiliaire		Moteur à courant continu à aimant permanent
	Moteur pas à pas		Moteur asynchrone triphasé à rotor en court-circuit		Moteur à courant continu à excitation en série

## Contacts

	Contact à fermeture (contact de travail) (NO)		Contact à deux directions sans chevauchement		Contact à fermeture retardé au travail (NO)
	Contact à ouverture (contact de repos) (NC)		Contact à deux positions avec position médiane d'ouverture		Contact à ouverture retardé au repos (NC)
	Contact à fermeture à commande manuelle (NO)		Bouton poussoir à fermeture à retour automatique (NO)		Bouton rotatif à fermeture sans retour automatique (NO)
	Interrupteur à fermeture (NO) commandé par la température		Interrupteur à ouverture (NC) commandé par la température		Contact d'un relais thermique (NC)
	Contact d'un disjoncteur		Contact d'un interrupteur sectionneur		Contacteur
	Contact d'un sectionneur		Contact d'un interrupteur sectionneur à ouverture automatique		Contact d'un fusible sectionneur
	Contact d'un fusible interrupteur sectionneur		Capteur sensible à une proximité avec contact à fermeture		Dispositif sensible à une proximité, commandé avec un aimant, avec un contact à fermeture

NO : Normally opened    normalement ouvert

NC : Normally closed    normalement fermé (NF)

## Organe de commande (bobine de relais)

	Organe de commande d'un relais (symbole général)		Organe de commande d'un relais à verrouillage mécanique		Organe de commande d'un relais thermique
--	--	--	---	--	--

## Appareils de mesures

	Générateur idéal de tension		Générateur idéal de courant		Wattmètre
	Voltmètre		Fréquencemètre		Phasemètre
	Ampèremètre		Oscilloscope		Tachymètre

## Divers

	Fusible (symbole général)		Capteur sensible à une proximité		Témoin lumineux
--	---------------------------	--	----------------------------------	--	-----------------