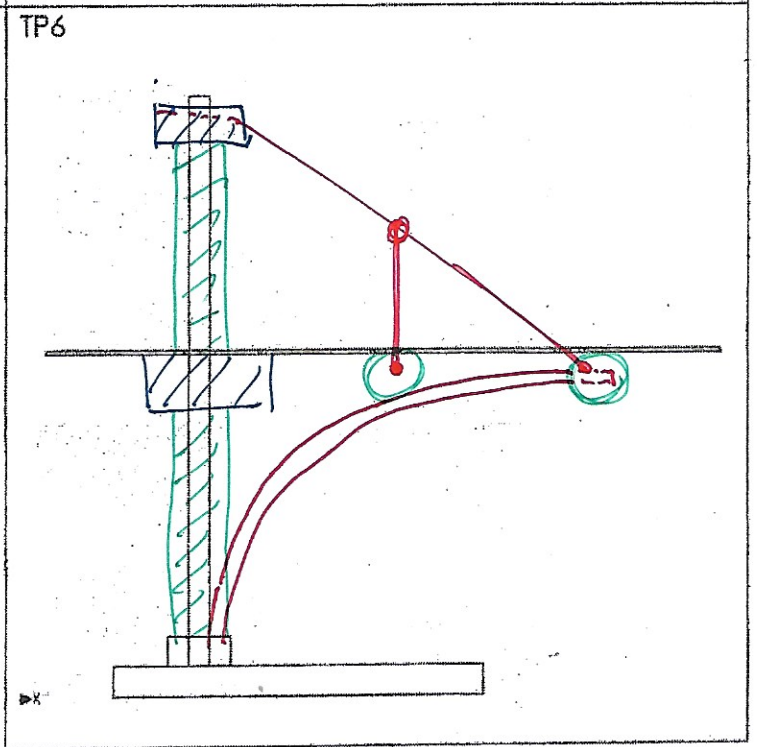
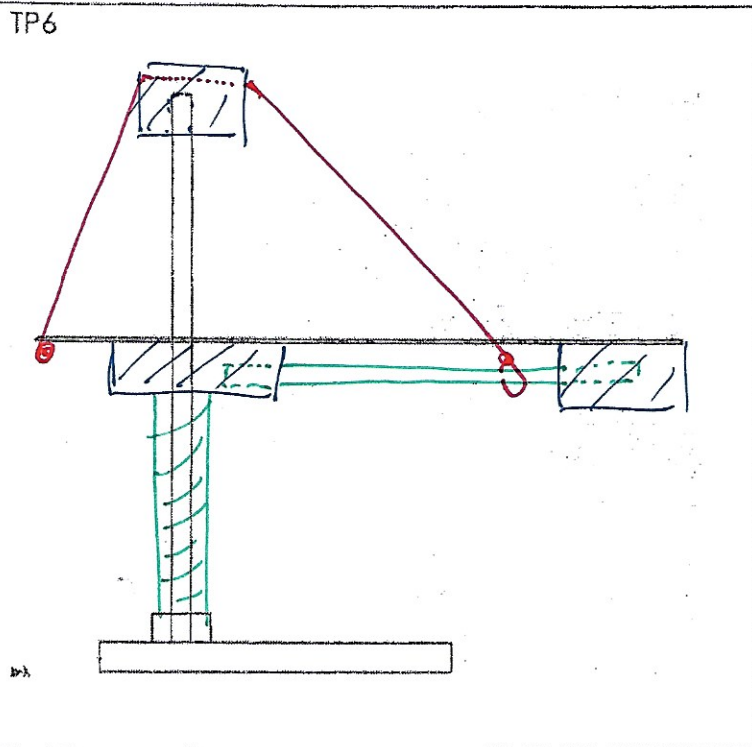
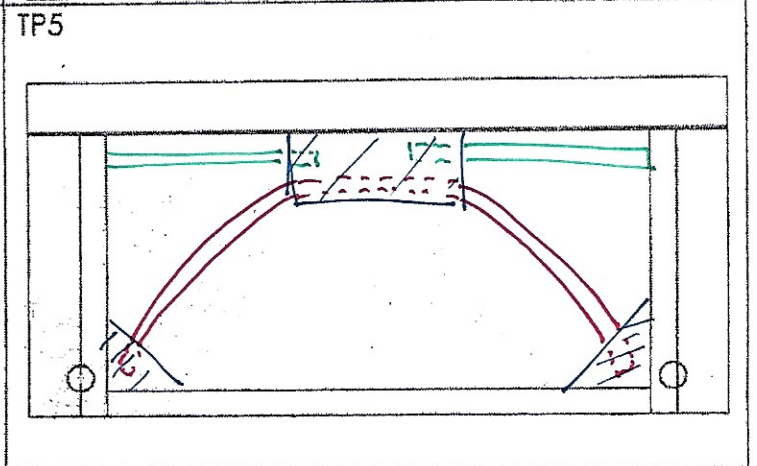
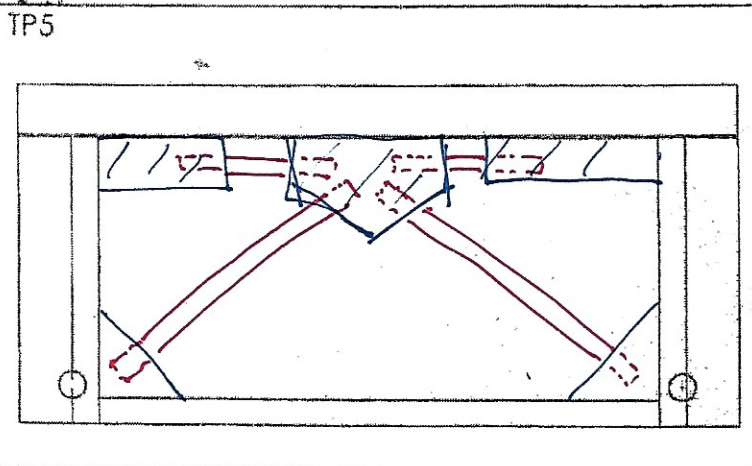
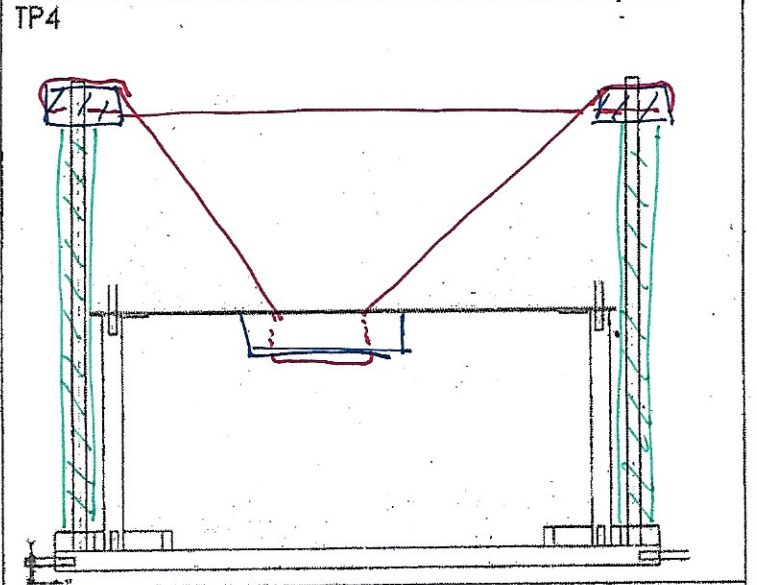
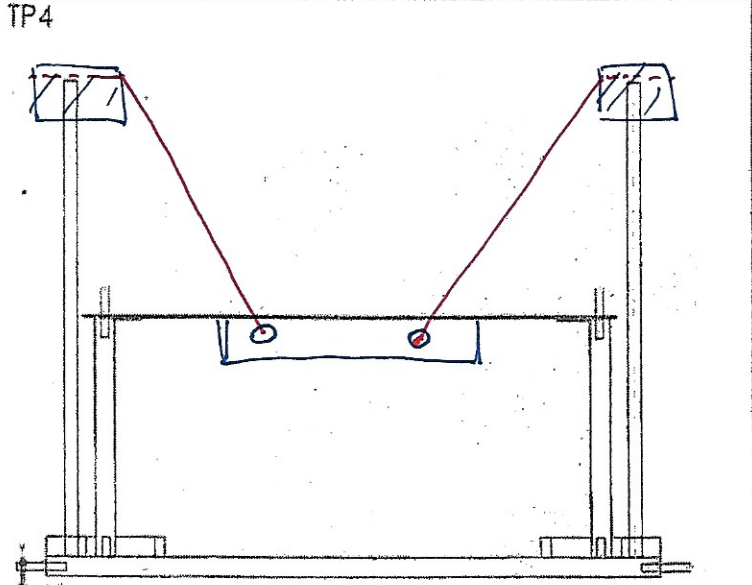


Synthèse TP 4 à 6 : stabilité des structures et architectures



Synthèse TP 4 à 6 : stabilité des structures et architectures

